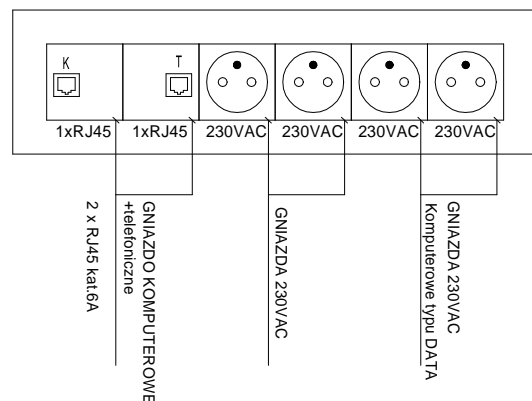


zakres opracowania

**WYPOSAŻENIE PA**



**Legenda:**

- ☐ - gniazdo wtykowe szczelne p/t
- ☐ - gniazdo wtykowe podwójne p/t
- ☐ - punkt logiczny/elektryczny PA
- ☐ - Optyczna czujka dymu adresowalna
- ☐ - ROP

Czujki mocować min. 0,5m od ścian.  
Urządzenia przystosowane do współpracy z istniejącym systemem FC700A  
Pętle dozorową wpiąć do centrali na parterze.  
Centralę zaprogramować.

**Uwagi:**

- całość instalacji prowadzona będzie pod tynkiem, w korytarzu instalacje prowadzone w korytkach kablowych obudowanych płytą g/k,
- instalacje teletechniczne prowadzić na oddzielnych korytkach
- gniazda ogólne instalowane na wysokości 0,3m od poziomu podłogi, w pomieszczeniach socjalnych, kuchennych na wysokości +1,2m od podłogi
- kable zasilające tablice prowadzić w istniejących pionach kablowych
- dla wszystkich stref wydzielonych pożarowo przejścia przewodów umieszczonych w rurach PCV uszczelnione zostaną masą HILTI
- pod biurkami stosować bloki biurkowe wyposażone w 2 x gniazdo 230VAC, 2 x gniazdo DATA, gniazdo internet RJ45, gniazdo telefon RJ45
- okablowanie strukturalne doprowadzić do punktu dystrybucyjnego PPD G4 - specyfikacja punktu dystrybucyjnego wg opracowania firmy SEDnet - Grzegorz Dacka
- wentylatory indywidualne w pomieszczeniach socjalnych zasilać z obwodów oświetleniowych, poprzez przełączniki czasowe opóźniające wyłączenie, załączenie wraz z oświetleniem

<b>Inwestor:</b> POWIATOWE CENTRUM MEDYCZNE W GRÓJCU SP. Z O.O., UL. KS. PIOTRA SKARGI 10, 05-600 GRÓJEC		<b>Jednostka projektowa:</b> <b>PROFIL STUDIO ARCHYTEKTONICZNE REALIZACJA INWESTYCJI</b>			
<b>Temat projektu:</b> PRZENIESIENIE POLIKLINIKI PCMG DO POMIESZCZEŃ PO BYŁYM ZAKŁADZIE REHABILITACJI		44-100 Gliwice ul. Lipowa 12	Projektował: mgr inż. Tomasz Gliniecki UPR. BUD SLK/5096/PW/OE/14	Specjalność: Elektryczna	Podpis:  Data: 11.2016
<b>Nazwa rysunku:</b> <b>RZUT PIĘTRA 4 Instalacje elektryczne</b>		Sprawdził: mgr inż. Ireneusz Piwko UPR. BUD SLK/5094/PO/OE/13	Specjalność: Elektryczna	Podpis:  Skala: 1:100	Rev.: 0
		stadium <b>PBW</b>	nr rys. <b>EL-09</b>	Skala: <b>1:100</b>	Rev.: <b>0</b>